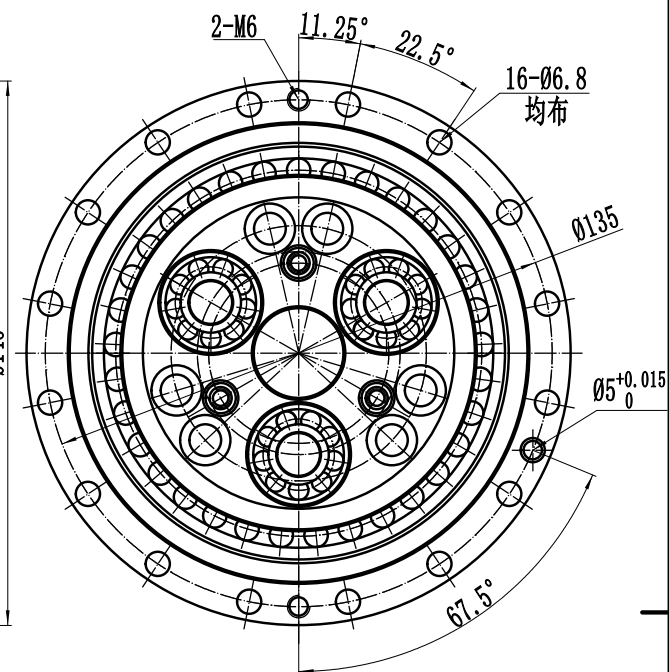
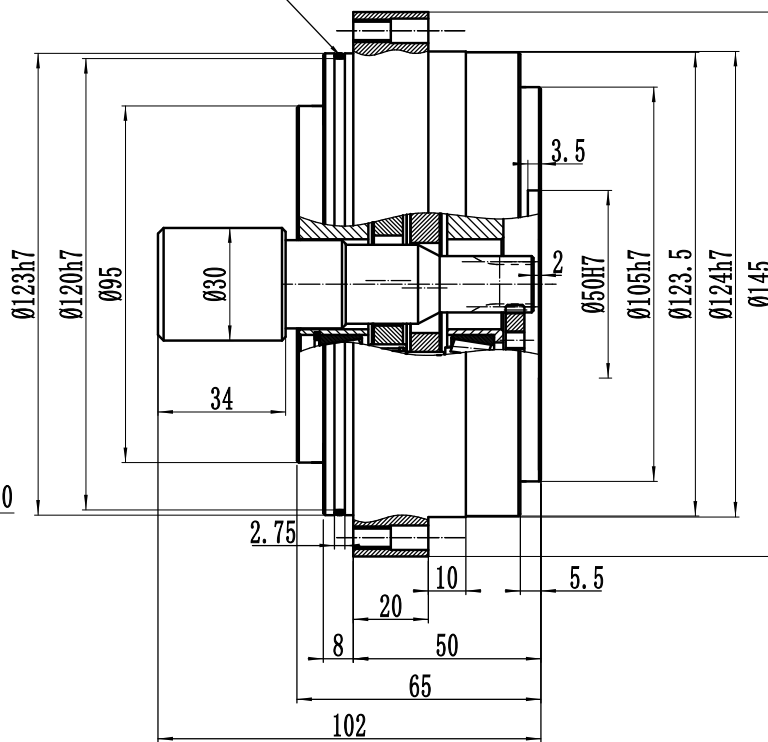
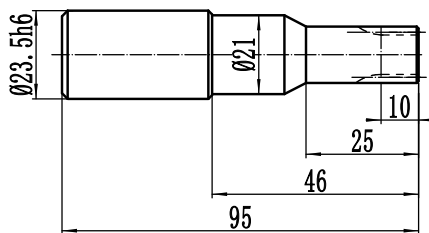


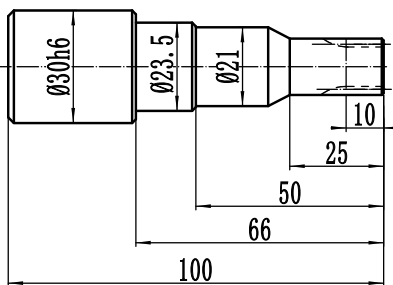
配“0”圈S120



标准“A”型输入轴



标准“B”型输入轴



注：1：“0”型圈和安装紧固件由客户自备。

2：本产品由于升级，规格、尺寸会随时改变，恕不事先通告，解释权在本公司技术部。

参数名称	额定转矩	容许力矩	力矩刚性	瞬时最大容许力矩	瞬时最大容许转矩	扭转刚度代表值	启动、停止时的容许力矩	空程
单位	Nm	Nm	Nm/arc.min	Nm	Nm	Nm/arc.min	Nm	arc.min
值	245	1058	372	2116	1000	49	490	≤1'

						SWTRV-35S			湖北斯微特传动有限公司
						减速机外型图			
标记	处数	分区	更改文件号	签名	年、月、日	阶段标记		重量	比例
设计			标准化						1:1
审核									
工艺			批准			共 张		第 张	